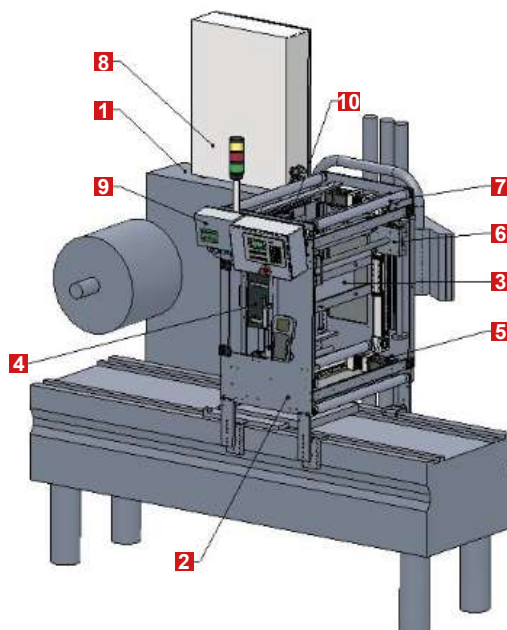


WILUX System Multiline Printer DPS1500

Thermotransfer Direktdruck

WILUX System Multiline Printer DPS1500, ausgestattet mit einem **Foliendirektdrucker**, zur Installation auf Vakuum-Tiefzieh-Verpackungsmaschinen, welche mehrbahnig oder mehrreihig ausgelegt sind. Die Ober- und/oder Unterfolien der Verpackungen können direkt im Thermotransferverfahren frei programmierbar mit variablen Daten bedruckt werden. Als Alternative zum Thermotransfer-Foliendirektdrucker ist der WILUX System Multiline Printer DPS1500 **auch mit einem Heisspräger oder Ink-Jet Drucker erhältlich.**



WILUX System Multiline Printer DPS1500

1	Verpackungsmaschine
2	Halterung
3	Gegendrucktisch
4	Thermotransferdrucker
5	Verfahreinheit
6	Passereinstellung
7	Umlenkrolle
8	Elektrische Steuerung
9	Bedieneinheit
10	Folienumlenkung

Im Lieferumfang enthalten

Halterung zur Aufnahme des kompletten Drucksystems
Thermotransfer-Foliendirektdrucker
Lineareinheit mit Schrittmotor und Zahnriemenantrieb
Bedienterminal
Elektrische Steuerung
Lineareinheit für den Folienvorzug der weiteren Reihen während des Schweissvorgangs der Tiefziehmaschine

WILUX PRINT AG
Unterfeldstrasse 5
CH-8340 Hinwil

Tel.: +41 (0)55 253 24 24
Fax: +41 (0)55 253 24 25

mail@wilux.ch
www.wilux.ch
www.labellingshop.com



wilux print
swissness
Ihr Partner für Etikettier- und Kennzeichnungslösungen

Etiketten, Thermotransferbänder, Heissprägefolien, Druck- und Prägezubehör



Etiketten

WILUX ist Experte für die Herstellung mehrfarbiger und unbedruckter Etiketten in verschiedensten Formen, Grössen und Materialien sowie für die Realisierung von hochwertigen Spezialanwendungen.

Vertrauen Sie unserer über 40-jährigen Expertise im Bereich der Etikettenherstellung. Wir sind in der Lage Ihnen für jede Produkthanforderung die passende Etikette anzubieten.



Thermotransferbänder

WILUX Thermotransferbänder sind in unterschiedlichster Qualität und in verschiedenen Farben verfügbar und können wunschgemäss auf Länge und Breite zugeschnitten werden.

Zur Vermeidung elektrostatischer Aufladung beim Druckvorgang und den damit verbundenen Schäden am Druckkopf, verwendet WILUX ausschliesslich nur qualitativ hochstehende Thermotransferbänder.



Heissprägefolien

WILUX Heissprägefolien werden höchsten Ansprüchen gerecht und sind in verschiedensten Formen und Grössen verfügbar. Nebst den Standardfolien in schwarz sind praktisch sämtliche Farben, auch Gold und Silber, lieferbar.



Druck- und Prägezubehör

- Individuelle Einsatzmöglichkeiten
- Einzeltypen und Typenräder aus gehärtetem Stahl
- Typen- und Clichéhalter aus Messing
- Hochpräzise Stahlauflagenplatte für Stahltypen
- Gehärtete und gravierte Stahlblöcke in Kombination mit einzeln setzbaren Typen
- Numereure und Dateure mit Querstift- oder Raserfixierung
- Spitzgravur für Blindprägung



Haben Sie noch Fragen?

KONTAKTIEREN SIE UNS!

Wir beraten Sie gerne.

WILUX PRINT AG
Unterfeldstrasse 5
CH-8340 Hinwil

Tel.: +41 (0)55 253 24 24
Fax: +41 (0)55 253 24 25

mail@wilux.ch
www.wilux.ch
www.labellingshop.com



wilux print
swissness
Ihr Partner für Etikettier- und Kennzeichnungslösungen