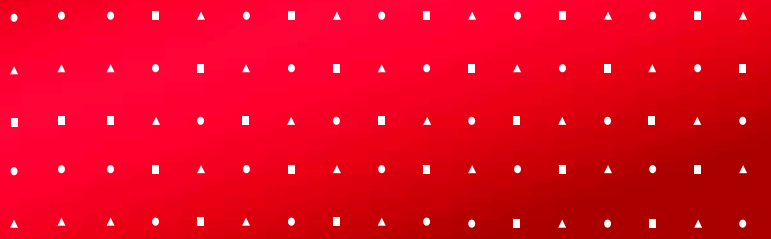


WILUX System PaSet PAS13xx Palettenetikettierer



Swissness - Entwicklung und Herstellung in der Schweiz



WILUX PRINT AG
Unterfeldstrasse 5
CH-8340 Hinwil

Tel.: +41 (0)55 253 24 24
Fax: +41 (0)55 253 24 25

mail@wilux.ch
www.wilux.ch
www.labellingshop.com

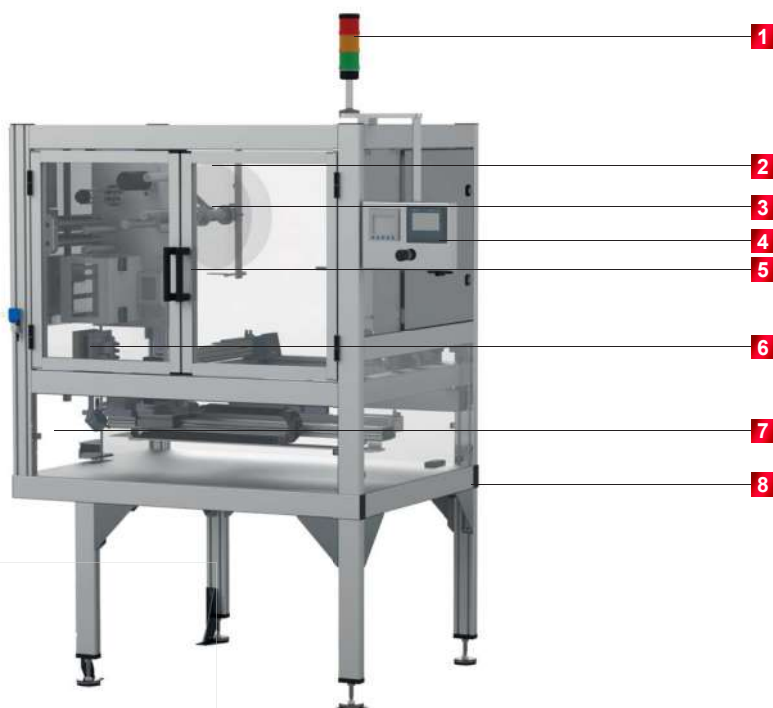


wilux print
Ihr Partner für Etikettier- und Kennzeichnungslösungen

Palettenetikettierer, ausgestattet mit Inline-Thermotransferdrucker

Das WILUX System PalSet PAS13xx, ausgestattet mit einem **Inline-Thermotransferdrucker**, für die automatische Auszeichnung von Logistik- und Transporteinheiten wie Paletten, Versandkartons, Mehrweg-Transportgebinden, usw.

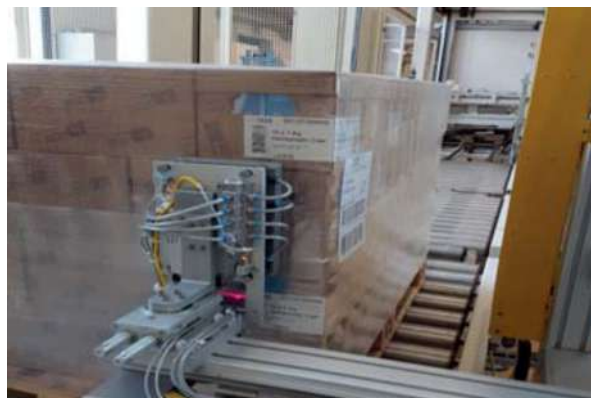
Automatische Palettenauszeichnung mit Barcodes gemäss SSCC-GS1 Standard



WILUX System PalSet PAS13xx Etikettierleistung bis 200 Paletten/Std.	
1	Meldeleuchten grün/rot (Bereit/Störung)
2	Grossabrollhaspel Ø-380mm
3	Etikettenrollen-Ø: max. 360mm
4	Elektro Pneumatische Steuerung, inkl. Not-Halt
5	Zugangstüre mit Türüberwachung (Sicherheitstürschalter)
6	Saugstempel angepasst an das Etikettenformat
7	Pneumatische Schiebetür Schliessung zwischen den einzelnen Paletten (Optional)
8	Vollverkleidetes Grundgestell

Optional: Scanner-RAP (Read After Print)

- Lesbarkeitskontrolle eines gedruckten Barcodes (Read After Print)
- Mit Anschlussmodul und Anbauhalterung
- Ansteuerung Triggersignal und Leseauswertung über SPS gesteuert



WILUX PRINT AG
Unterfeldstrasse 5
CH-8340 Hinwil

Tel.: +41 (0)55 253 24 24
Fax: +41 (0)55 253 24 25

mail@wilux.ch
www.wilux.ch
www.labellingshop.com



wilux print
swissness
Ihr Partner für Etikettier- und Kennzeichnungslösungen

DATAMAX A-Class Mark II

Inline-Thermotransferdrucker



weitere technische Details
siehe Datenblatt DATAMAX A-Class Mark II

Standardfunktionen

Applikator-Schnittstellenport (15 Pin) mit programmierbaren Ein- und Ausgängen
Graphische LCD-Steueranzeige mit Hintergrundbeleuchtung
DPL-, ZPL-, PLI-Befehlssprache
Papierrückzugssteuerung nach Druck
Farbbandende-Voralarm
Startdiagnose
Diagnose-Anzeige und -Modi
Materialzähler
Integrierte Echtzeituhr
Farbbandtypen: beschichtete Seite innen oder aussen
Maximale Farbbandlänge: 650m

Barcodes / Schriftarten / Grafiken

Barcodes

- Linear: Code 3 of 9, UPC-A, UPC-E, Interleaved 2 of 5, Code 128, HIBC, EAN-8, EAN-13, Codabar, Plessey, UPC 2- und 5-stellige Zusätze, Postnet, Code 93, UCC/EAN-Code 128, Telepen
- 2D-Symbole: MaxiCode, PDF417, USD-8, Datamatrix, QR-Code, Aztec, TLC 39, Micro PDF417

Druckereigene Schriftarten

- Zehn alphanumerische Schriftarten von 2mm bis 6mm, einschliesslich OCR-A, OCR-B und der AGFA® CG TriumvirateTM
- Skalierbare Schriftarten: CG Triumvirate, CG Triumvirate Bold Condensed und CG Times mit Unterstützung für kyrillische, griechische, arabische und hebräische Zeichen

Herunterladbare Schriftarttypen

- True-Type, Bitmap

Zeichensatz

- Über 50 druckereigene Zeichensätze; Unicode/UTF8-Unterstützung

Grafikunterstützung

- PCX-, BMP- und IMG-Dateien

Erweiterung / Drehung von Schriftarten

- Alle Schriftarten vertikal und horizontal bis zu 24-fach erweiterbar
- Druck von Schriftarten und Grafiken in vier Richtungen möglich: 0°, 90°, 180° und 270

Umkehrbares Feld / Spiegelbild

- Schriftarten und Grafikfelder als normales oder umgekehrtes Bild druckbar

ILPC (International Language Print Capability)

- Kanji Gothic B, skalierbar
- Koreanisch (Hangul)
- Chinesisch, vereinfacht (GB)

Optionen

Vorrichtung zur Farbbandverbrauchs-optimierung (werksseitig vorinstalliert)

Internes Wireless-LAN (DMXrFNET II)

Remote-Front-Display mit 1,8m-Kabel

RFID (verschlüsselt Tags des Typs EPC Class 1/Gen 2)

USB-Host / SDIO

Modelle	A-4xxx	A-6xxx
Drucker Typ	Thermodirekt und Thermotransfer	
Ausführungen	Rechts- oder Linksausführungen erhältlich	
Druckgeschwindigkeit	50 - 304mm/sek	50 - 254mm/sek
	Abhängig vom Druckertyp sowie der Qualität des verwendeten Etikettenmaterials und Farbbandes	
Auflösung	203 - 600 dpi	203 - 300 dpi
	Abhängig vom verwendeten Druckertyp	
Druckbreite	104.0 - 105.7mm	162.6 - 167.0mm
	Abhängig vom verwendeten Druckertyp	
Drucklänge	6 - 2500mm	
Etikettenträgerbreite	25 - 118mm	50 - 170mm
Kommunikationsanschlüsse	Seriell + parallel Port, USB, Ethernet TCP/IP	

WILUX PRINT AG
Unterfeldstrasse 5
CH-8340 Hinwil

Tel.: +41 (0)55 253 24 24
Fax: +41 (0)55 253 24 25

mail@wilux.ch
www.wilux.ch
www.labellingshop.com



wilux print
Ihr Partner für Etikettier- und Kennzeichnungslösungen

Etiketten

WILUX ist Experte für die Herstellung mehrfarbiger und unbedruckter Etiketten in verschiedensten Formen, Grössen und Materialien sowie für die Realisierung von hochwertigen Spezialanwendungen.

Vertrauen Sie unserer über 40-jährigen Expertise im Bereich der Etikettenherstellung. Wir sind in der Lage Ihnen für jede Produkthanforderung die passende Etikette anzubieten.



Thermotransferbänder

WILUX Thermotransferbänder sind in unterschiedlichster Qualität und in verschiedenen Farben verfügbar und können wunschgemäss auf Länge und Breite zugeschnitten werden.

Zur Vermeidung elektrostatischer Aufladung beim Druckvorgang und den damit verbundenen Schäden am Druckkopf, verwendet WILUX ausschliesslich nur qualitativ hochstehende Thermotransferbänder.



Haben Sie noch Fragen?

KONTAKTIEREN SIE UNS!

Wir beraten Sie gerne.

WILUX PRINT AG
Unterfeldstrasse 5
CH-8340 Hinwil

Tel.: +41 (0)55 253 24 24
Fax: +41 (0)55 253 24 25

mail@wilux.ch
www.wilux.ch
www.labellingshop.com

