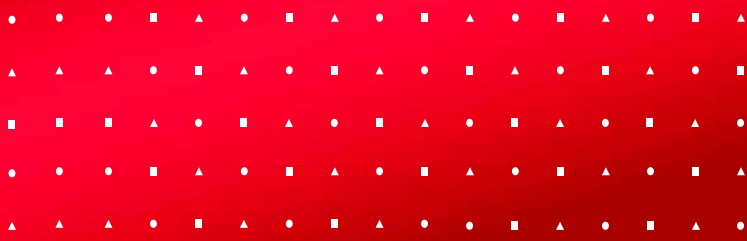


# WILUX System PLS32xx

Prägen und Spenden



Swissness - Entwicklung und Herstellung in der Schweiz



WILUX PRINT AG  
Unterfeldstrasse 5  
CH-8340 Hinwil

Tel.: +41 (0)55 253 24 24  
Fax: +41 (0)55 253 24 25

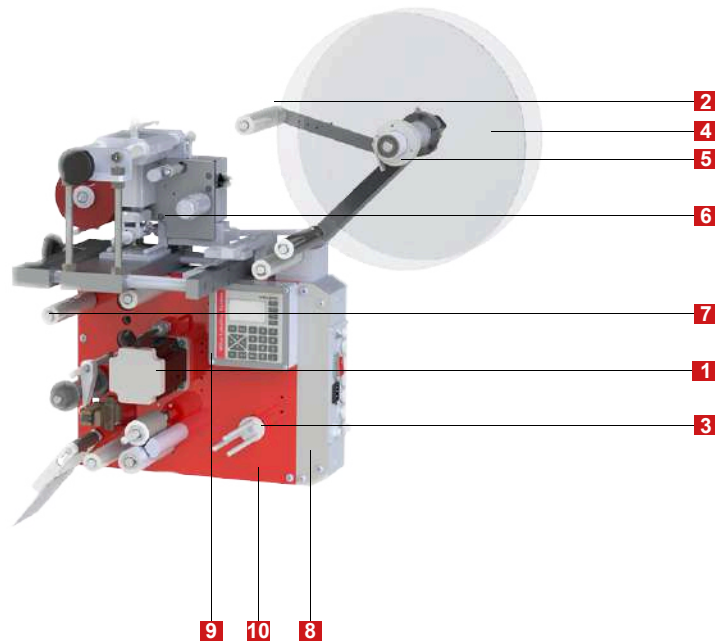
mail@wilux.ch  
www.wilux.ch  
www.labellingshop.com



**wilux print**  
swissness  
Ihr Partner für Etikettier- und Kennzeichnungslösungen

# Etikettiersysteme, ausgestattet mit Heisspräger

Mit dem WILUX System PLS32xx, ausgestattet mit einem **WILUX Heissprägesystem** für das Inline-Codieren von Etiketten, können Produkte aller Art mit Leichtigkeit im Durchlauf oder im Stillstand ausgezeichnet werden.



## Etikettierkopf WLS-II WILUX Labelling System

1	Antrieb durch Schrittmotor
2	Abrollvorrichtung mit Vorholpendel und Bandbremse
3	Wiederaufrollvorrichtung für das Trägerpapier
4	Bordscheiben aus transparentem Makrolon
5	Etikettenrollen-Ø: max. 360mm
6	Modular erweiterbar mit Druckwerken (Heisspräger)
7	Schlaufenpendel
8	Steuerelektronik im Etikettierkopf integriert
9	Bedienpanel mit intuitiver Menüführung
10	Grundmodul in Rechts- und Linksausführung erhältlich

## Anwendungsmöglichkeiten

Bewegliche oder starre Spendeckante (auf Wunsch mit Magnet- oder Pneumatik-Unterstützung)
Pneumatikadapter zur Etikettierung im Stillstand
Düsenadapter für berührungsloses Aufschiessen im Durchlauf
Elektroadapter für berührungsloses Etikettieren im Stillstand
Rundum-Etikettierung, Oben-/Unten-Etikettierung, Seitenetikettierung, Um-Eck-Etikettierung, Siegel-etikettierung und Sonderlösungen

Modelle	WLS-II 1203	WLS-II 1206	WLS-II 1706	WLS-II 2204
Etikettenbandbreite	max. 120mm	max. 120mm	max. 170mm	max. 220mm
Spendegeschwindigkeit (stufenlos regulierbar)	max. 30m/min*	max. 60m/min*	max. 60m/min*	max. 40/min*
	*in Abhängigkeit der Etikettenbreite			
Elektrischer Anschluss	230 V / 50 Hz			

WILUX PRINT AG  
Unterfeldstrasse 5  
CH-8340 Hinwil

Tel.: +41 (0)55 253 24 24  
Fax: +41 (0)55 253 24 25

mail@wilux.ch  
www.wilux.ch  
www.labellingshop.com



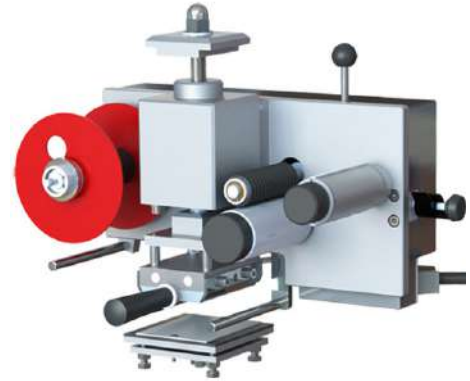
**wilux print**  
Ihr Partner für Etikettier- und Kennzeichnungslösungen

# WILUX Heisspräger

Die WILUX Heissprägemaschine eignet sich für das **kostengünstige Aufbringen von Zahlen, Daten und Dekorationen** auf alle Arten von Verpackungen oder andere im Heissprägeverfahren bedruckbare Materialien. Dank einfachem Handling, herausragender Zuverlässigkeit und hoher Leistung resultiert ein ausgezeichnetes Preis-Leistungs-Verhältnis. Die WILUX Heisspräger können in praktisch alle Arten von Verpackungs-, Abfüll- und Etikettiermaschinen integriert werden und eignen sich ebenfalls für das Aufbringen von Hologrammen.

Modelle	Prägefläche
LP-40	25 x 40 mm
LP-80	50 x 80 mm
LP-100	100 x 100 mm
LP-150	100 x 150 mm
LP-200	100 x 200 mm

Pneumatisch angetriebene, elektronisch überwachte Heiss-Prägegeräte in Kompaktbauweise, mit zentralem Verbindungsstecker zur elektronischen Steuerung.



Heissprägesteuerung C-15 Funktionen gesteuert über Klein-SPS-Steuerung
Temperatur und Prägezeit
Überwachung von Folierriss und Folienende
Speichern von produkteabhängigen Parametern
Abfragemöglichkeit des Betriebszustandes
Startsignal über potentialfreien Kontakt
Sammelstörung über potentialfreien Kontakt



Technische Daten
Betriebsdruck 4-7 bar
Elektrischer Anschluss 230V, 50/60Hz
Prägetemperatur max. 190°C oder 257°C

Integrierte Komponenten
Heisspräegerät
Wartungseinheit
Gegendrucktisch
Eine Einschubplatte mit Handgriff

Präger-Halterung
Präger auf Führungsstangen quer zum Etikettenbandlauf verschiebbar
Mechanische Passerrolle zur Einstellung der Druckposition in Etikettenbandaufrichtung
NIRO und ALU

WILUX PRINT AG  
Unterfeldstrasse 5  
CH-8340 Hinwil

Tel.: +41 (0)55 253 24 24  
Fax: +41 (0)55 253 24 25

mail@wilux.ch  
www.wilux.ch  
www.labellingshop.com



**wilux print**  
Ihr Partner für Etikettier- und Kennzeichnungslösungen

## Etiketten

WILUX ist Experte für die Herstellung mehrfarbiger und unbedruckter Etiketten in verschiedensten Formen, Grössen und Materialien sowie für die Realisierung von hochwertigen Spezialanwendungen.

Vertrauen Sie unserer über 40-jährigen Expertise im Bereich der Etikettenherstellung. Wir sind in der Lage Ihnen für jede Produkthanforderung die passende Etikette anzubieten.



## Thermotransferbänder

WILUX Thermotransferbänder sind in unterschiedlichster Qualität und in verschiedenen Farben verfügbar und können wunschgemäss auf Länge und Breite zugeschnitten werden.

Zur Vermeidung elektrostatischer Aufladung beim Druckvorgang und den damit verbundenen Schäden am Druckkopf, verwendet WILUX ausschliesslich nur qualitativ hochstehende Thermotransferbänder.



## Heissprägefolien

WILUX Heissprägefolien werden höchsten Ansprüchen gerecht und sind in verschiedensten Formen und Grössen verfügbar. Nebst den Standardfolien in schwarz sind praktisch sämtliche Farben, auch Gold und Silber, lieferbar.



## Druck- und Prägezubehör

- Individuelle Einsatzmöglichkeiten
- Einzeltypen und Typenräder aus gehärtetem Stahl
- Typen- und Clichéhalter aus Messing
- Hochpräzise Stahlauflagenplatte für Stahltypen
- Gehärtete und gravierte Stahlblöcke in Kombination mit einzeln setzbaren Typen
- Numereure und Dateure mit Querstift- oder Rasterfixierung
- Spitzgravur für Blindprägung



Haben Sie noch Fragen?

**KONTAKTIEREN SIE UNS!**

Wir beraten Sie gerne.

WILUX PRINT AG  
Unterfeldstrasse 5  
CH-8340 Hinwil

Tel.: +41 (0)55 253 24 24  
Fax: +41 (0)55 253 24 25

mail@wilux.ch  
www.wilux.ch  
www.labellingshop.com

