

» DPM III xi SERIE

- Kostenreduzierung durch Transferbandoptimierung
- Mehr als 20 verschiedene Ausführungen erhältlich
- Kabelabgang oben und seitlich
- Linke und rechte Ausführungen
- Foliensparautomatik
- Druckgeschwindigkeit bis zu 450 mm/s
- Flexible Kennzeichnung wie Haltbarkeitsdaten, Barcodes, aufwendige Grafiken oder eingebundene Daten aus externen Datenquellen

Das intermittierend arbeitende DPM III xi ist ein hochauflösendes Direktdruckwerk für den Einbau in getakteten Verpackungsmaschinen aller Anwendungsgebiete wie z.B. in der Medizintechnik, Pharma- und Lebensmittelindustrie. Dank kompakter Bauweise lässt sich das DPM III xi lageunabhängig in Verpackungsautomaten, Folien- und Schlauchbeutel- sowie in Warenauszeichnungssysteme integrieren. Beim intermittierenden Verfahren erfolgt der Druck während des Stillstands der Folie. Das DPM III xi verfügt über verschiedene Druckbreiten und -längen, wodurch eine Kennzeichnungsfläche von bis zu 128 x 630 mm ermöglicht wird.

Applikationen mit großflächigen Druckinhalten oder die Kennzeichnung von verschiedenen kleinen Produkten können mit dem DPM III xi und der Funktion 'Mehrbahnen Druck' ohne Probleme gelöst werden.



» Hochwertige Produktkennzeichnung

Das Direktdrucksystem DPM III xi macht hochwertige Kennzeichnung auf flexiblen Verpackungen bei maximaler Verfügbarkeit und geringen Betriebskosten möglich. Aufgrund der hohen Flexibilität und Transferbandlänge reduzieren sich die Stillstandszeiten bei Produktionsumstellungen und Farbbandwechsel auf ein Minimum. Das System eignet sich ideal für die Kennzeichnung von variablen Daten, wie Datum, Uhrzeit, Losnummer, Zutatenliste und Logos auf flexiblen Folienverpackungen oder Kartonagen.

» Erstellen von Layouts mit variablen Daten

Die Design Software Labelstar PLUS lässt Sie vielschichtige Layouts in relativ kurzer Zeit erstellen. Das Einbinden von gängigen 1D, 2D und Composite Barcodes bis hin zu Datenbankanbindungen und komplexen Variablen wie z.B. SAP Anbindung und OLE Funktionen ist für Labelstar PLUS problemlos realisierbar.



» Optionales Zubehör

Für außergewöhnliche Anforderungen sind Gegendruckplatten in über 20 Ausführungen, in jeder Druckbreite und -länge, angepasst an jedes Direktdrucksystem der DPM III xi Serie erhältlich. Dank des optionalen Kabelabgangs oben kann das DPM III xi in nahezu alle Verpackungsanlagen integriert werden. Die Bedienung des DPM III xi erfolgt über die Eingabe an der Steuerung, der externen Tastatur oder über einen PC.



» Schnittstellen

Die DPM III xi Serie verfügt standardmäßig über eine parallele, serielle und USB Schnittstelle. Für den Anschluss im Netzwerk ist eine interne LAN Schnittstelle erhältlich.



» Linke und rechte Ausführungen

Durch die angebotene Rechts- und Linksausführung sind die Einbaumöglichkeiten horizontal oder vertikal nahezu unbegrenzt.



» Unerreichte Gerätevielfalt

Mit drei verschiedenen Druckbreiten von 53 mm, 107 mm und 128 mm sowie sieben unterschiedlichen Drucklängen bis max. 630 mm gilt die DPM III xi Serie als eine der variabelsten Lösungen für Direktbedruckung.



» Ansteuerelektronik

Mit der standardmäßigen Bedieneinheit lässt sich die Konfiguration des Drucksystems auf einfachste Weise verändern. Layouts die auf einer Compact Flash Card abgespeichert werden, können sowohl mit der Folientastatur der Ansteuerung als auch mit einer externen alphanumerischen Tastatur abgerufen und gedruckt werden.



» Technische Daten

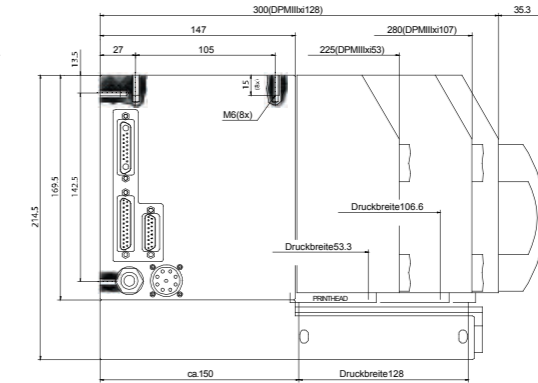
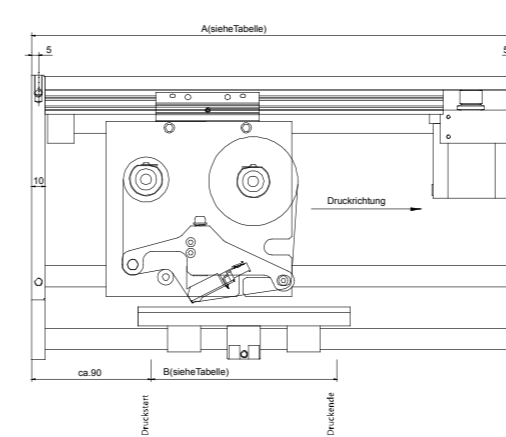
» DPM III xi SERIE

	DPM III xi 53	DPM III xi 107	DPM III xi 128
DRUCK			
Max. Druckbreite	53,3 mm	106,6 mm	128 mm
Drucklängen	60 mm, 140 mm, 240 mm, 340 mm, 447 mm, 570 mm, 630 mm		
Auflösung	300 dpi		
Druckgeschwindigkeit (abhängig von der Einbaulänge)	50 – 500 mm/s	50 – 500 mm/s	50 – 400 mm/s
Max. Rückfahrgeschwindigkeit	600 mm/s (nur intermittierender Modus)		
Druckkopf	Corner Type		
Max. Druckspeicher	16 MB		
Speicherkarte	Compact Flash 128 MB, 256 MB, 512 MB, 1024 MB, 1 GB, 2 GB		
ABMESSUNGEN			
Druckmechanik	Drucklänge + 230 mm x 170 mm x 260 mm	Drucklänge + 230 mm x 170 mm x 315 mm	Drucklänge + 230 mm x 170 mm x 335 mm
Ansteuerelektronik	285 mm x 130 mm x 350 mm		
Verbindungskabelsatz zur Mechanik	2,5 m		
GEWICHT			
Druckmechanik	7,5 kg – 23 kg	7,5 kg – 23 kg	7,5 kg – 23 kg
Elektronik inklusive Kabel	10,5 kg	10,5 kg	10,5 kg
DRUCKERINTERNE SCHRIFTEN			
Frei skalierbare Fonts	Helvetica Bold, Helvetica Roman, Swiss light, Baskerville, Brush Script, Monospace		
Bitmap Fonts	6		
Proportionale Fonts	6		
BARCODES			
1D Barcodes	CODABAR, Code 128A, Code 128B, Code 2/5 interleaved, Code 39, Code 39 extended, Code 93, EAN 13, EAN 8, EAN ADD ON, GS1-128 (EAN 128), Identcode (German Post Code), ITF 14, Leitcode (German Post Code), Pharmacode, PZN Code, UPC-A, UPC-E		
2D Barcodes	CODABLOCK F, DataMatrix, MAXICODE, PDF417, QR Code		
Composite Barcodes	GS1 DataBar Expanded, GS1 DataBar Limited, GS1 DataBar Omnidirectional, GS1 DataBar Stacked, GS1 DataBar Stacked Omnidirectional, GS1 DataBar Truncated		
PNEUMATIKANSCHLUSS			
	min. 6 bar trocken und ölfrei		
SCHNITTSTELLEN			
Seriell	RS-232C (bis 19.200 Baud)		
Parallel	Centronics		
USB	1.0		
Ethernet/LAN	10/100 Base-T		
TRANSFERBAND			
Kerndurchmesser	25,4 mm / 1"		
Max. Länge	600 m (Ø 85 mm)	600 m (Ø 85 mm)	600 m (Ø 85 mm)
Farbseite	außen / innen	außen / innen	außen / innen
ANSCHLUSSWERTE			
Nennspannung	230 V / 50 – 60 Hz		
Standard	110 V / 50 – 60 Hz		
Option			
Nennstrom	230 V / 1,5 A – 110 V / 3 A		
Sicherungswerte	230 V / 2 AT – 110 V / 4 AT		
BETRIEBSBEDINGUNGEN			
Temperatur	5 – 40 °C		
Max. Relative Feuchte	80 % (nicht kondensierend)		

* optional
Technische Änderungen vorbehalten

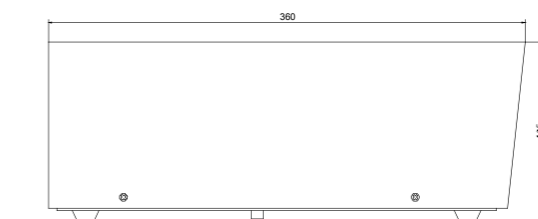
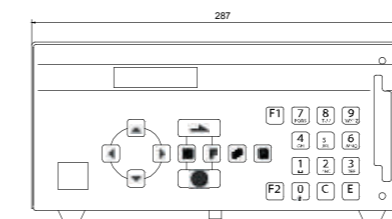
» DRUCKMECHANIK AUSFÜHRUNGEN

» DPM III xi Druckmechanik rechte Ausführung



B Drucklänge:	60	140	240	340	447	570	630
A Gerätelänge:	290	370	470	570	678.5	800	860

» DPM III xi Ansteuerelektronik



Alle Angaben in mm
Technische Änderungen vorbehalten
Abbildungen für linke Ausführungen auf Anfrage

WILUX PRINT AG
Unterfeldstrasse 5
CH-8340 Hinwil

Tel.: +41 (0)55 253 24 24
Fax: +41 (0)55 253 24 25

mail@wilux.ch
www.wilux.ch
www.labellingshop.com



wilux print
swissness
Ihr Partner für Etikettier- und Kennzeichnungslösungen